

コーケンテクリーフ効果調査報告

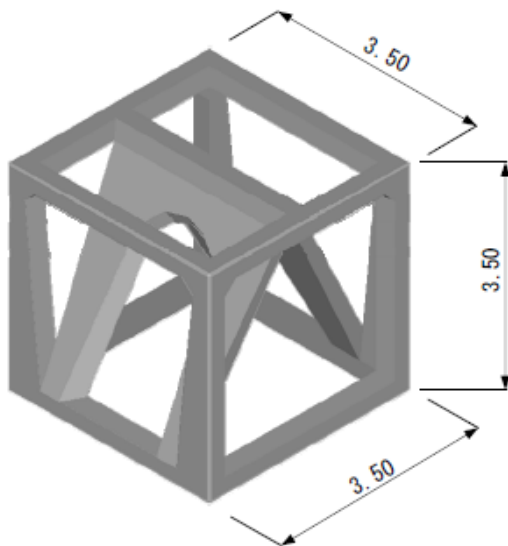
当社で開発した人工魚礁コーケンテクリーフを平成19年5月に青森県の三厩地先、水深50mの地点に10基沈設しています。その後、魚礁としての集魚効果及び餌料培養基質の効果調査を随時、行ってきましたが、今回、5年経過後の調査が完了しましたので、ご紹介致します。

1. 場所：青森県東津軽郡外ヶ浜町三厩地先

2. 実施日：平成19年5月 試験礁沈設
平成19年10月 第1回調査
平成21年6月 第2回調査
平成24年5月 第3回調査



3. コーケンテクリーフ形状・諸元



諸元表

名称	単位	コーケンテクリーフ
長×幅×高	m	3.50×3.50×3.50
有効表面積	m ²	68.04
空m ³	m ³	42.88
体積	m ³	6.070
質量	t	14.569
鉄筋量	kg	378.331
吊り筋	kg	27.070
型枠面積	m ²	67.25

・調査写真【平成 24 年 5 月撮影】

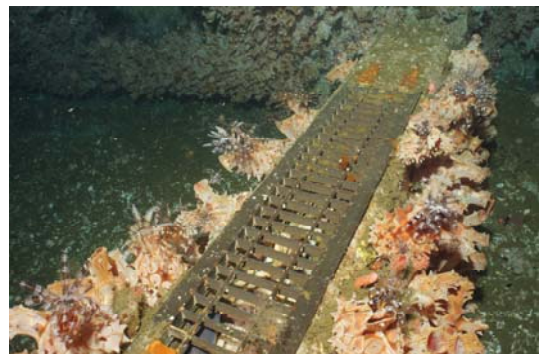


蛸集するウスメバル・キツネメバルなど

ホタテ貝殻入り餌料培養基質



第 1 回調査(沈設 5 ヲ月後)



第 3 回調査(沈設 5 年後)

詳細につきましては技術部までお問い合わせ下さい。