

～宮城県北上川でコーケンブロックL形4tが使用されています～

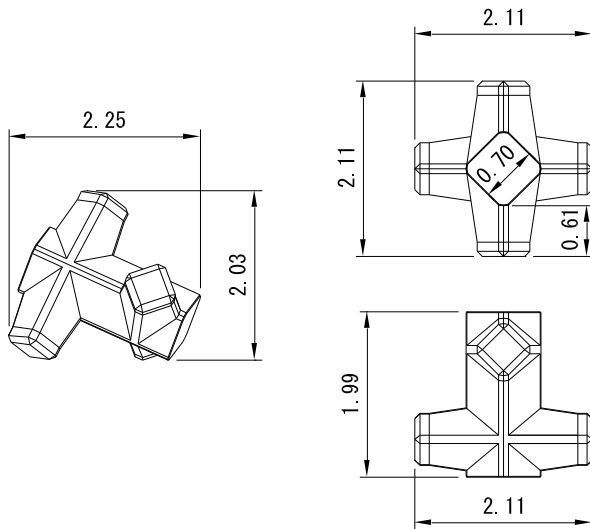
工事概要

事業主体 : 東北地方整備局 北上川下流河川事務所
工事名 : 北上川下流月浜地区築堤(その6)工事
工事場所 : 宮城県石巻市北上町十三浜地区
工期 : 平成28年8月～11月30日
製作個数 : 437個

ブロックの特長

主に河川の根固工、水制工工事での経済性向上を目的とし開発しました。
コーケンブロックL形は、コーケンブロック標準タイプ2単位の脚と軸を伸ばし、空隙率を62%にすることで、経済的な断面を構築し空³m³発注に対しても対応できます。

ブロック形状・諸元



規格(t型)	L4t
質量(t)	4.146
体積(m ³)	1.803
型枠面積(m ²)	10.88

[→カタログはこちら](#)



製作状況



据付状況